

PVC RAMEN

Het Iglo Energy-raam is een eigen Drutex S.A.-product met een innovatief afdichtingssysteem, dat geweldige parameters op het gebied van energie-efficiëntie garandeert. Dit is de eerste oplossing ter wereld in een dergelijk systeem dat gebruik maakt van een centrale dichting van geschuimd EPDM. Het biedt ook bovengemiddelde parameters in termen van luchtdoorlatendheid, waterdichtheid en windweerstand. Deze oplossing is ideaal voor energiebesparende en passieve huizen.

Kenmerken:

Profiel

Frame- en vleugel-5-kamerprofielen zijn uitsluitend gemaakt van primair materiaal van klasse A, met een constructiediepte van 82 mm.

Ruit

Het standaard glaspakket 4/18/4/18/4 met een warmteoverdrachtscoëfficiënt $U_g = 0,5 \text{ W}/(\text{m}^2\text{K})$; de mogelijkheid om een pakket met vierdubbel glas te gebruiken met $U_g = 0,3 \text{ W}/(\text{m}^2\text{K})$.

Beslag

We leveren standaard Maco Multi Matic KS beslag beschermd met een Silber-Look-coating, uitgerust met twee antidiefstalpallen en een bladlift met in het geval van een verkeerde ligging van de klink.

Het is mogelijk om scharnieren in de beslaguitsparing te verbergen en oplossingen te gebruiken in de RC2 en RC2N anti-inbraakklasse.

Het is mogelijk om Twin-fit beslag te gebruiken dat een dubbele tilt garandeert met een enkele klinkbeweging.

Dichtingen

Het raam heeft een innovatief afdichtsysteem van geschuimde EPDM, alleen beschikbaar in het Drutex SA-aanbod, dat grote parameters op het gebied van energie-efficiëntie garandeert. EPDM-dichting beschikbaar in zwart, grijs en grafiet.

Kleurenpalet

Een rijk kleurenpalet van 43 kleuren Renolit-veneers maken elk interieurarrangement mogelijk.

Thermische transmissie

$U_w = 0,6 \text{ W}/(\text{m}^2\text{K})^*$ met een 3-kamers pakket gevuld met krypton.

$U_w = 0,79 \text{ W}/(\text{m}^2\text{K})^*$ met een 2-kamers pakket gevuld met argon.

Geluidsisolatie

37-46 dB

*voor een raam met afmetingen van 1230 mm x 1480 mm volgens het onderzoek van CSI in Tsjechië

Drutex S.A.

Lęborska 31 • 77-100 Bytów • Polen

+48 59 822 91 01 • WWW.DRUTEX.EU • DRUTEX@DRUTEX.EU

+48 59 822 91 04

De informatie in dit advertentiemateriaal is alleen voor informatieve en illustratieve doeleinden. De productspecificatie moet worden onderworpen aan verificatie met de technische gegevens die zijn opgegeven door de fabrikant.

D
DRUTEX
ENGINEERED FOR YOU



Iglo Energy

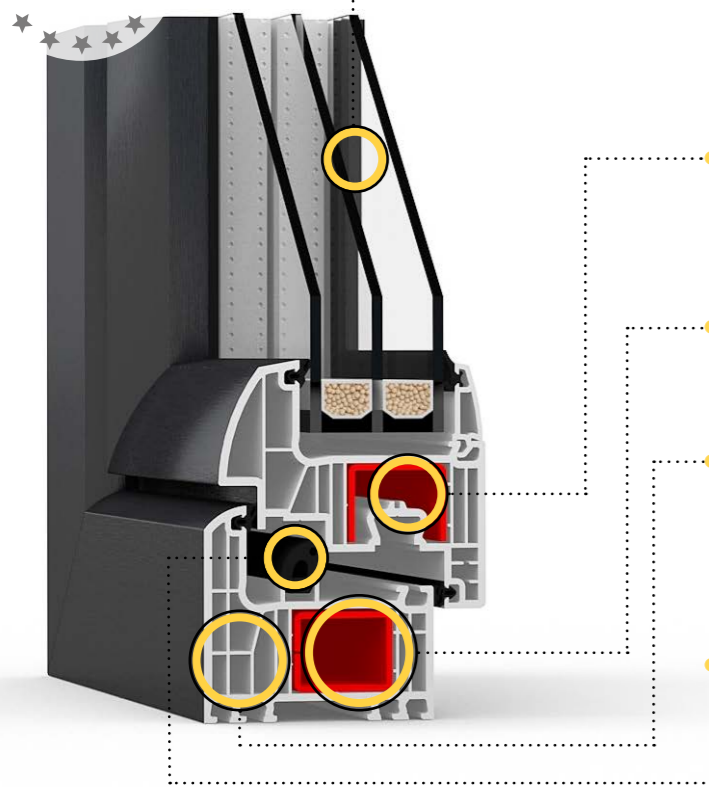
PVC RAMEN

WWW.DRUTEX.EU

Modern design, innovatieve technologie en hoge energie-efficiëntie in het raam!

Ontdek de voordelen van Iglo Energy

★★★★★
PROFIEL
Class A



Iglo Energy

- Het gebruik van ruiten met emissiearme coatings met een thermische permeabiliteitscoëfficiënt tot zelfs $U_g = 0,3 \text{ W/(m}^2\text{K)}$ zorgt voor een grotere energie-efficiëntie. Unieke parameters worden ook bereikt door krypton te gebruiken om de ruimten tussen de ruiten te vullen.
- Het Maco Multi Matic KS beslag is standaard uitgerust met een vleugel lift die de klink blokkeert als ze zich in de verkeerde positie bevindt, waardoor zelfs zware vleugels makkelijk sluiten.
- De grote profielkamer met stalen wapening of optioneel met glasvezel garandeert uitstekende duurzaamheid en statica.
- Ramen gemaakt van 7-kamer A-profielen, met een diepte van 82 mm, beïnvloeden op aanzienlijke wijze de energiebesparing. Het optimale aantal en de grootte van kamers garandeert uitstekende parameters op het gebied van thermische permeabiliteit.
- Het raam uitgerust met een drievoudig afdichtingssysteem: extern, inwendig met EPDM en centraal met geschuimd EPDM, wat een hoge energie-efficiëntie garandeert, en de warmteoverdrachtscoëfficiënt is $0,6 \text{ W/(m}^2\text{K)}$ *. Bovendien is het standaardraam uitgerust met een 5-karmerige vensterbanklijst met een binnenaafdichting die de raamdichtheid en de parameters op het gebied van thermische isolatie verhoogt.



Iglo Energy Classic

* voor een raam met afmetingen van 1230 mm x 1480 mm volgens het onderzoek van CSI in Tsjechië



Energiebesparing, dankzij de optimale profielconstructie, een speciaal ontworpen systeem met een afdichting van geschuimd EPDM en glaspakketten met lage warmteoverdrachtscoëfficiënten.

Modern design verzekerd dankzij de slanke en afgeronde vorm van de profielen.

Hoog niveau van beveiliging gegarandeerd door het gebruik van beslag met twee anti-diefstal pallen als standaard. Intelligente besturingssystemen met afstandsbediening, tablet en mobiele apparaten bieden functionaliteit, veilig gebruik van ramen en maken het combineren van oplossingen met alarmsystemen mogelijk.

Stevige constructie, dankzij een stabiel profiel met versteviging van het frame - volledig staal (gesloten). Bij volledige wapening worden de inbraakwerende bouten op het staal geschroefd, in het geval van de vleugel wapening in de vorm van een C-profiel. Het is mogelijk om glasvezelversterking te gebruiken, wat de thermische isolatieparameters van het raam verbetert.

Een breed kleurenpalet van de systemen voor elke interieurindeling; in onze offerte zijn 43 Renolit-veneers beschikbaar.

Uitstekende parameters voor luchtdoorlatendheid en waterdichtheid, dankzij het gebruik van een drievoudige afdichting.

Uitstekende windweerstand door optimale versteviging.

Modern design, innovatieve technologie en hoge energie-efficiëntie in het raam!